

## ТЕХНИЧЕСКИЙ ПАСПОРТ ИЗДЕЛИЯ



Производитель: VALTEC s.r.l., Via Pietro Cossa, 2, 25135-Brescia, ITALY



NR



RU

### КЛАПАН СМЕСИТЕЛЬНЫЙ ТЕРМОСТАТИЧЕСКИЙ ТРЕХХОДОВОЙ

Модель: **VT.MT 10**



ПС -46255

Паспорт разработан в соответствии с требованиями ГОСТ 2.601

## ТЕХНИЧЕСКИЙ ПАСПОРТ ИЗДЕЛИЯ

### 1. Назначение и область применения

1.1. Термостатический смесительный клапан предназначен для автоматического поддержания заданной температуры горячей воды в системах горячего водоснабжения.

1.2. Клапаны выпускаются в двух модификациях

- **NR** – с фиксированной настройкой температуры смешанной воды (50°C);
- **RU** - с возможностью пользовательской настройки температуры смешанной воды в интервале от 36°C до 50°C.

### 2. Особенности конструкции

2.1. Смесительный клапан исключает опасность превышения заданного уровня температуры даже при полном отключении холодной воды, что дает возможность использовать его в общественных зданиях, школах и детских дошкольных учреждениях.

2.2. Превышение настроечного значения температуры при отсутствии холодной воды приводит к полному перекрытию линии смешения. При отсутствии горячей воды клапан полностью открыт.

2.3. Клапан оперативно реагирует на изменение температуры входящих потоков.

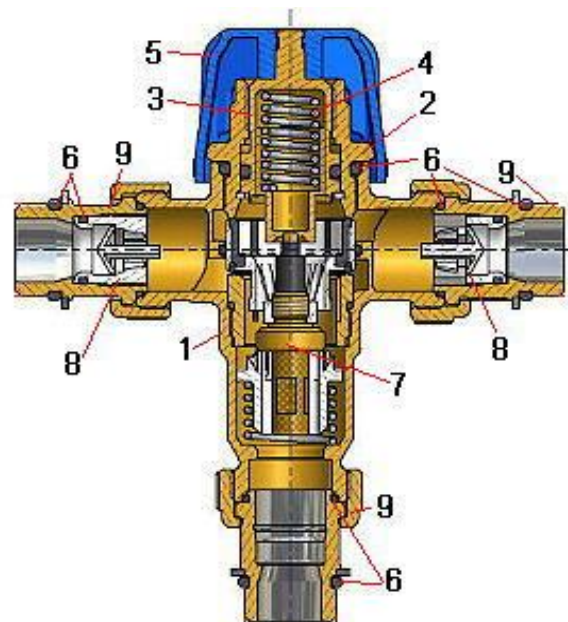
### 3. Технические характеристики

№	Наименование характеристики	Ед. изм.	Значение
1	Средний полый срок службы	лет	15
2	Максимальное рабочее давление ( в статике)	МПа	1,0
3	Максимальное рабочее давление (в динамике)	МПа	0,5
4	Максимальная температура горячей воды на входе в смеситель	°С	90
5	Максимально допустимая разница давлений входящих потоков (Гор/Холл или Холл/Гор)	бар	0,2
6	Оптимальная разница температур между входящей горячей и смешанной воды	°С	15
7	Минимальный расход через смеситель	л/мин	3
8	Расход через смеситель при давлении входящих потоков 3 бара	л/мин	34
9	Погрешность регулировки температуры	°С	±2
10	Заводская настройка температуры	°С	47±2

Паспорт разработан в соответствии с требованиями ГОСТ 2.601

## ТЕХНИЧЕСКИЙ ПАСПОРТ ИЗДЕЛИЯ

### 4. Конструкция и материалы

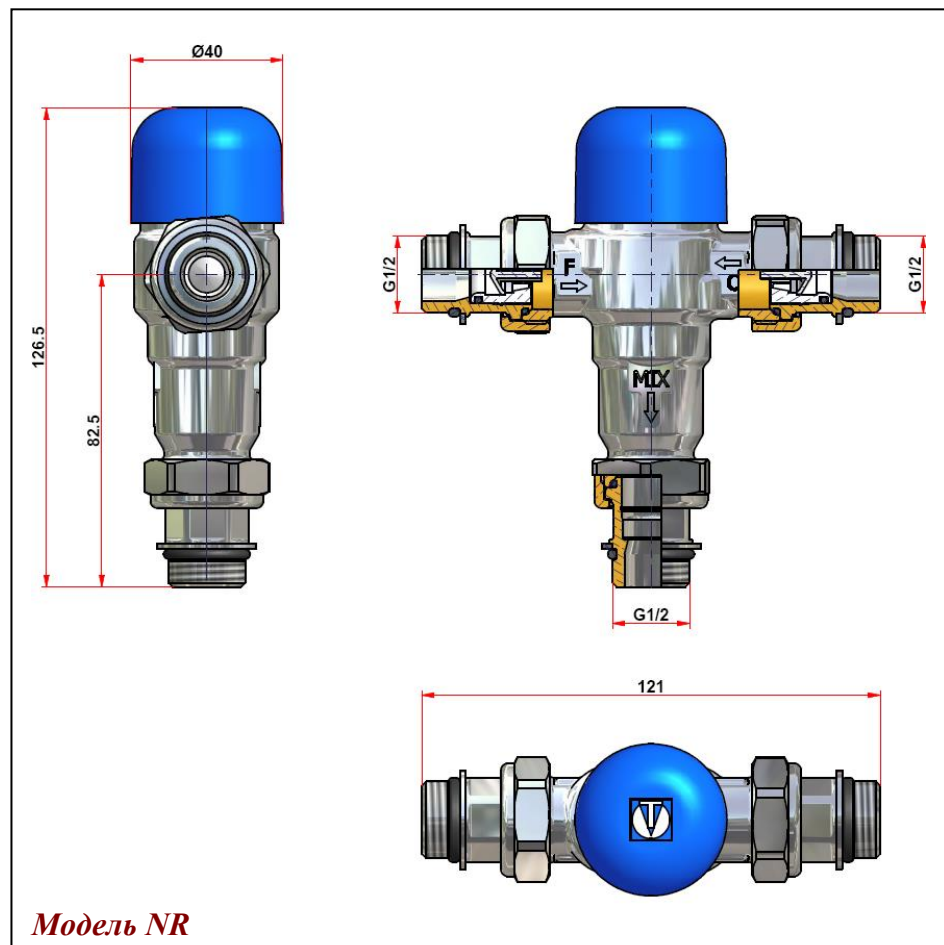


№	Наименование	Материал
1	Корпус	Никелированная латунь CW 617N
2	Крышка корпуса	Никелированная латунь CW 614N
3	Муфта настройки	Никелированная латунь CW 6147N
4	Пружина возврата	Нерж. Сталь AISI 303
5	Ручка	ABS пластик
6	Уплотнения	EPDM
7	Термопатрон	Заполнение- армопарафин
8	Клапан обратный	Нейлон PA-6
9	Присоединительный полусгон с накидной гайкой	Никелированная латунь CW 617N

Паспорт разработан в соответствии с требованиями ГОСТ 2.601

## ТЕХНИЧЕСКИЙ ПАСПОРТ ИЗДЕЛИЯ

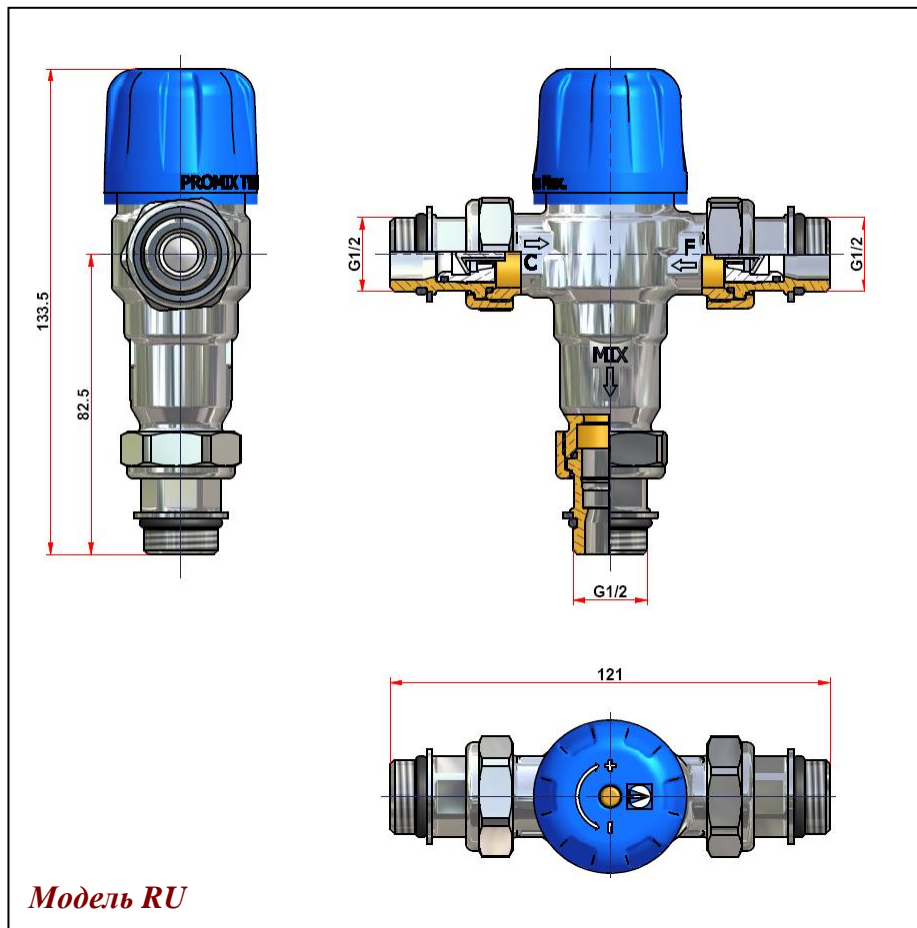
### 5. Габаритные размеры



Модель NR

Паспорт разработан в соответствии с требованиями ГОСТ 2.601

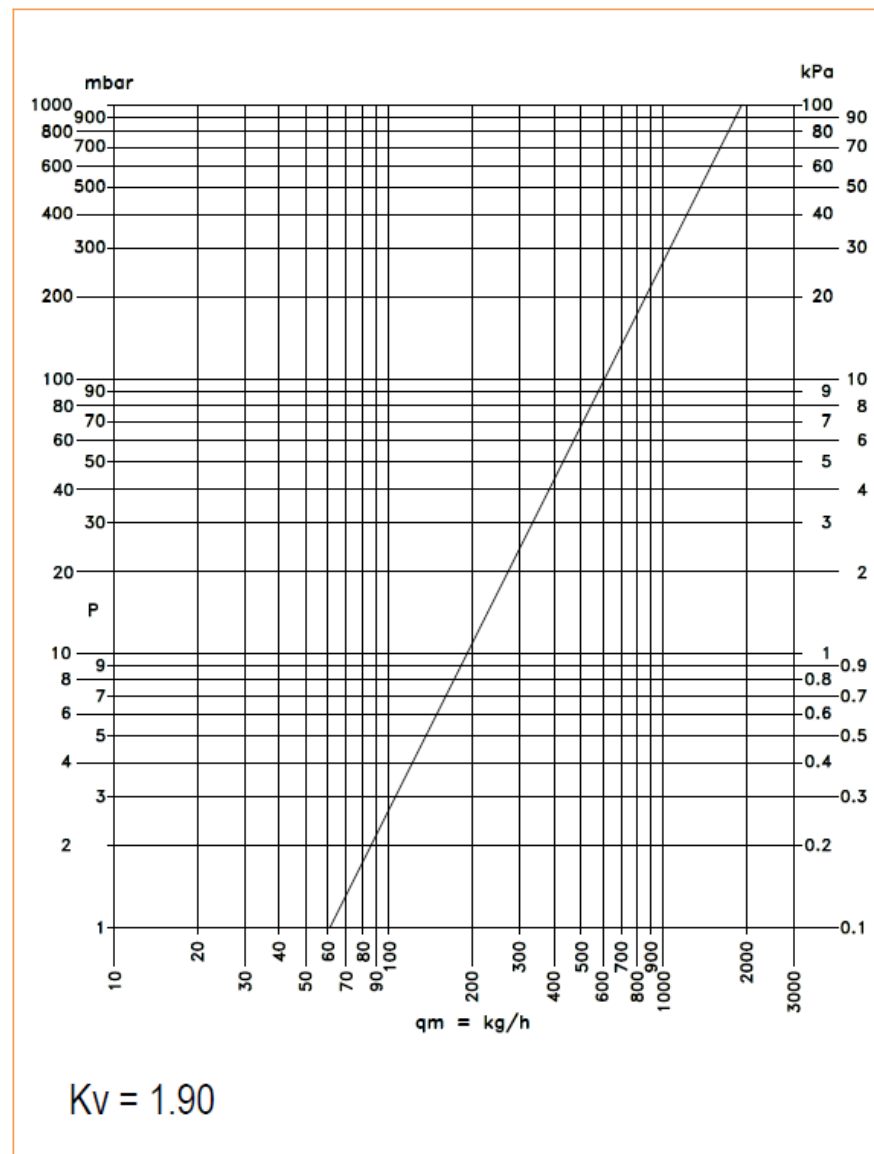
# ТЕХНИЧЕСКИЙ ПАСПОРТ ИЗДЕЛИЯ



Паспорт разработан в соответствии с требованиями ГОСТ 2.601

# ТЕХНИЧЕСКИЙ ПАСПОРТ ИЗДЕЛИЯ

## 6. График пропускной способности



Паспорт разработан в соответствии с требованиями ГОСТ 2.601

## ТЕХНИЧЕСКИЙ ПАСПОРТ ИЗДЕЛИЯ

### 7. Указания по монтажу

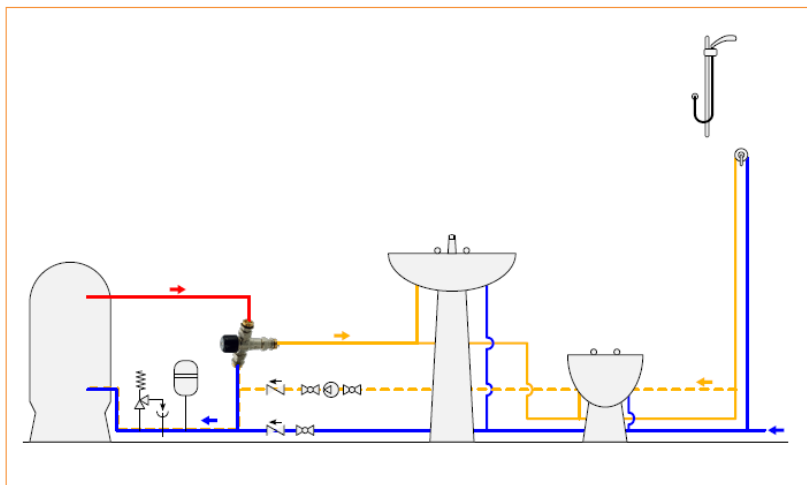
- 7.1. Клапан может монтироваться в любом монтажном положении.
- 7.2. Направление потоков горячей, холодной и смешанной воды должно соответствовать стрелкам и обозначениям на корпусе клапана (F – холодная вода; C – горячая вода, MIX – смешанная вода).
- 7.3. Клапан должен устанавливаться вне зоны влияния нагревательных приборов.
- 7.4. Самоуплотняющиеся присоединения полусгонов не требуют использования дополнительного уплотнительного материала.
- 7.5. Перед клапаном рекомендуется устанавливать фильтры механической очистки (на горячей и холодной воде) с фильтрующей способностью не более 500 мкм.
- 7.6. Использование при монтаже клапана рычажных ключей не допускается.
- 7.7. Момент затяжки накидных гаек полусгонов не должен превышать 25Нм.
- 7.8. При монтаже клапана должны соблюдаться требования СП 73.13330.2012.

### 8. Указания по эксплуатации и техническому обслуживанию

- 8.1. Клапан должен эксплуатироваться при давлении и температуре, изложенных в технических характеристиках.
- 8.2. Полное перекрытие линии смешения свидетельствует об отсутствии подачи холодной воды.
- 8.3. Не допускается замораживание рабочей среды внутри клапана.

### 9. Примеры использования

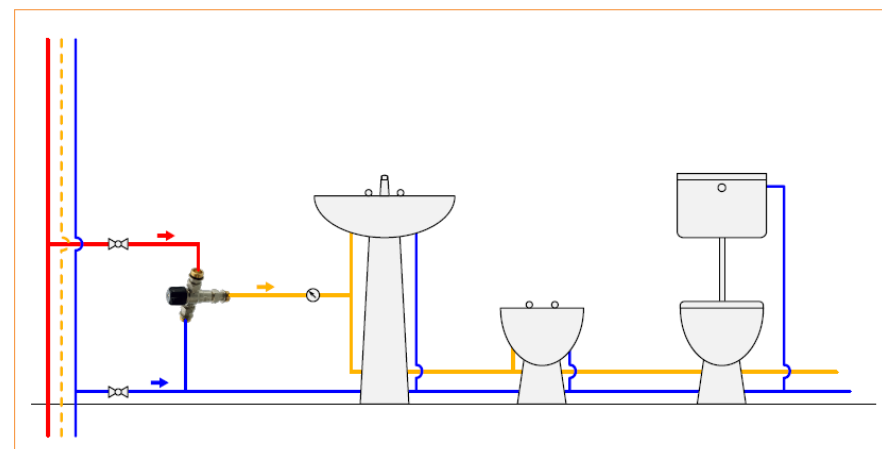
- при автономном теплогенераторе



Паспорт разработан в соответствии с требованиями ГОСТ 2.601

## ТЕХНИЧЕСКИЙ ПАСПОРТ ИЗДЕЛИЯ

- при централизованном ГВС



### 10. Условия хранения и транспортировки

- 10.1. Изделия должны храниться в упаковке предприятия –изготовителя по условиям хранения 3 по ГОСТ 15150.
- 10.2. Транспортировка изделий должна осуществляться в соответствии с условиями 5 по ГОСТ 15150.

### 11. Консервация

- 11.1. Консервация изделия производится в закрытом вентилируемом помещении при температуре окружающего воздуха от 15 до 40<sup>0</sup>С и относительной влажности до 80% при отсутствии в окружающей среде агрессивных примесей.
- 11.2. Консервация изделия производится в соответствии с требованиями ГОСТ 9.014
- 11.3. Срок защиты без переконсервации – 5 лет .
- 11.4. По конструктивному признаку изделие относится к группе исполнения В4 по ГОСТ 12997.

### 12. Утилизация

- 12.1. Утилизация изделия (переплавка, захоронение, перепродажа) производится в порядке, установленном Законами РФ от 04 мая 1999 г. № 96-ФЗ "Об охране атмосферного воздуха" (с изменениями и дополнениями), от 24 июня 1998 г. № 89-ФЗ (с изменениями и дополнениями) "Об отходах производства и потребления", от 10 января 2002 № 7-ФЗ « Об охране окружающей среды» (с изменениями и дополнениями), а также другими

Паспорт разработан в соответствии с требованиями ГОСТ 2.601

## ТЕХНИЧЕСКИЙ ПАСПОРТ ИЗДЕЛИЯ

российскими и региональными нормами, актами, правилами, распоряжениями и пр., принятыми во исполнение указанных законов.

12.2. Содержание благородных металлов: *нет*

### 13. Гарантийные обязательства

13.1. Изготовитель гарантирует соответствие изделий требованиям безопасности, при условии соблюдения потребителем правил использования, транспортировки, хранения, монтажа и эксплуатации.

13.2. Гарантия распространяется на все дефекты, возникшие по вине завода - изготовителя.

13.3. Гарантия не распространяется на дефекты, возникшие в случаях:

- нарушения паспортных режимов хранения, монтажа, испытания, эксплуатации и обслуживания изделия;

- ненадлежащей транспортировки и погрузо-разгрузочных работ;

- наличия следов воздействия веществ, агрессивных к материалам изделия;

- наличия повреждений, вызванных пожаром, стихией, форс- мажорными обстоятельствами;

- повреждений, вызванных неправильными действиями потребителя;

- наличия следов постороннего вмешательства в конструкцию изделия.

13.4. Изготовитель оставляет за собой право вносить в конструкцию изделия изменения, не влияющие на заявленные технические характеристики.

### 14. Условия гарантийного обслуживания

14.1. Претензии к качеству товара могут быть предъявлены в течение гарантийного срока.

14.2. Неисправные изделия в течение гарантийного срока ремонтируются или обмениваются на новые бесплатно. Решение о замене или ремонте изделия принимает сервисный центр. Замененное изделие или его части, полученные в результате ремонта, переходят в собственность сервисного центра.

14.3. Затраты, связанные с демонтажом, монтажом и транспортировкой неисправного изделия в период гарантийного срока Покупателю не возмещаются.

14.4. В случае необоснованности претензии, затраты на диагностику и экспертизу изделия оплачиваются Покупателем.

14.5. Изделия принимаются в гарантийный ремонт (а также при возврате) полностью укомплектованными.

Valtec s.r.l.  
Amministratore  
Delegato

Паспорт разработан в соответствии с требованиями ГОСТ 2.601

## ТЕХНИЧЕСКИЙ ПАСПОРТ ИЗДЕЛИЯ

ГАРАНТИЙНЫЙ ТАЛОН № \_\_\_\_\_

Наименование товара

**КЛАПАН СМЕСИТЕЛЬНЫЙ ТЕРМОСТАТИЧЕСКИЙ  
ТРЕХХОДОВОЙ**

№	Модель	Количество
1	<b>VT.MT10.NR</b>	
2	<b>VT.MT10.RU</b>	

Название и адрес торгующей организации \_\_\_\_\_

Дата продажи \_\_\_\_\_ Подпись продавца \_\_\_\_\_

Штамп или печать  
торгующей организации

Штамп о приемке

**С условиями гарантии СОГЛАСЕН:**

ПОКУПАТЕЛЬ \_\_\_\_\_ (подпись)

**Гарантийный срок - Семь лет (восемьдесят четыре месяца с даты продажи конечному потребителю)**

По вопросам гарантийного ремонта, рекламаций и претензий к качеству изделий обращаться в сервисный центр по адресу: : г. Санкт-Петербург, ул. Профессора Качалова, дом 11, корпус 3, литер «А», тел/факс (812)3247750

При предъявлении претензии к качеству товара, покупатель предоставляет следующие документы:

1. Заявление в произвольной форме, в котором указываются:
  - название организации или Ф.И.О. покупателя, фактический адрес и контактные телефоны;
  - название и адрес организации, производившей монтаж;
  - основные параметры системы, в которой использовалось изделие;
  - краткое описание дефекта.
2. Документ, подтверждающий покупку изделия (накладная, квитанция).
3. Акт гидравлического испытания системы, в которой монтировалось изделие.
4. Настоящий заполненный гарантийный талон.

Отметка о возврате или обмене товара: \_\_\_\_\_

Дата: « \_\_\_\_ » \_\_\_\_\_ 20 \_\_\_\_ г. Подпись \_\_\_\_\_

Паспорт разработан в соответствии с требованиями ГОСТ 2.601